



Guía de planificación de prevención de incendios para eventos especiales y ventas de temporada

Esta guía describe los requisitos de seguridad contra incendios que se encuentran en los Códigos de construcción y contra incendios de Oregon de 2019 y el Aviso técnico No. 08-01 del Código de incendios de Oregon para eventos especiales como ferias, ferias comerciales, carnavales, ventas de temporada y eventos en lugares comunes. Gresham Fire & Emergency Services (GFES) se compromete a garantizar la seguridad de todos los proveedores y participantes en eventos comunitarios y ha creado esta guía para su uso. Utilizar la información de esta guía lo ayudará a llevar a cabo un evento organizado con interrupciones mínimas de último minuto para corregir las violaciones del código.

Esta guía resume los requisitos de seguridad contra incendios que deben utilizar los promotores de eventos y/o solicitantes de permisos. Esta guía es una herramienta que puede utilizar un planificador de eventos para preparar su Solicitud de permiso de prevención de incendios y para informar a los proveedores sobre los requisitos de seguridad contra incendios para el evento. En la revisión de GFES de la solicitud de permiso, es posible que se le informe de las adiciones y/o requisitos necesarios que deben cumplirse antes de que ocurra el evento. Todos los eventos deben cumplir con los requisitos aplicables en esta guía.

Los códigos de construcción y contra incendios de Oregon de 2019 se aplican a todos

¿Cuándo se requiere un permiso de prevención de incendios?

Se requiere un permiso cuando se propone operar alguno de los siguientes*

- ASAMBLEA (interior y exterior)
- CARNAVAL
- FERIA
- EXPOSICIÓN
- CARPA O TOLDO
- VENTAS DE TEMPORADA
- EXHIBICIONES AÉREAS

*Para conocer las definiciones, consulte la página 2

¿Cómo solicito un permiso?

- Llame a la División de Seguridad Humana al 503-618-2355 para saber si su evento requiere un permiso.
- Las solicitudes de permiso se pueden obtener en la Oficina de la División de Seguridad Humana ubicada en el Edificio de Seguridad Pública de la Ciudad de Gresham en 1333 NW Eastman Parkway en Gresham, o en el sitio web del departamento en <http://www.GreshamOregon.gov/Fire-Permits>.

¿Cuándo recibiré mi permiso?

- Un inspector de incendios se comunicará con usted para programar una inspección de incendios antes de la apertura de su evento. Es posible que se realicen inspecciones adicionales durante la vigencia del permiso para confirmar el cumplimiento continuo de las condiciones aprobadas.

- Una vez que se complete la inspección de incendios y se corrijan todas las violaciones, se le emitirá su Permiso de prevención de incendios. Su permiso solo será válido durante las fechas que figuran en el permiso. Una extensión del permiso solo se puede otorgar mediante solicitud con posibles inspecciones adicionales por parte de GFES. Es posible que se apliquen tarifas de inspección para la extensión del permiso.
- Su permiso debe estar publicado en el sitio durante la duración de su evento.
- Cualquier permiso emitido puede ser suspendido o revocado por GFES si las condiciones del permiso han sido violadas O cualquier declaración falsa o tergiversación de la información proporcionada en la solicitud o los planos en los que se basó la emisión del permiso.

Tabla de contenido

1. Definiciones	Página 2
2. Planos de sitio y asientos	Página 3
3. Velas, calentadores y llamas abiertas Materiales	Página 3
4. Combustibles Materiales	Página 4
5. Equipo para cocinar y calentar alimentos	Página 4
6. Materiales decorativos	Página 5
7. Eléctrica	Página 5
8. Carga de ocupantes	Página 6
9. Disposición de los asientos	Página 6
10. Anchos de pasillos y de salida	Página 6
11. Extintores de incendios portátiles	Página 6
12. Retardantes de llama y materiales resistentes al fuego	Página 7
13. Uso de propano (GPL)	Página 8
14. Stand de exhibición y exhibiciones de ventas	Página 8
15. Carpas y toldos	Página 8
16. Carpas y toldos utilizados para cocinar	Página 9
17. Exhibición y/o estacionamiento del vehículos	Página 10
18. Estacionamiento para acampar y de vehículos recreativos	Página 10
19. Eventos cercados: jardines de cerveza y conciertos	Página 10
Apéndice I	Página 11
Apéndice II	Página 12

Sección 1 Definiciones

Asamblea: la reunión temporal de 50 o más personas con fines tales como deliberación, educación, instrucción, adoración, entretenimiento, diversión, bebida y/o comida. **Se requiere un permiso a discreción del Jefe de Bomberos.**

Toldo: Un toldo se diferencia de una carpa en que el 75% de su espacio en las paredes laterales está abierto. Cerrar la pared lateral de un toldo crea una carpa.

Carnaval: una empresa móvil dedicada principalmente a ofrecer diversión o entretenimiento al público en, sobre o por medio de estructuras temporales, atracciones o cualquier combinación de ambos.

Cocinar: incluye el uso de encimeras de llama abierta, freidoras, sartenes, hervidores de agua, woks, microondas, hornos, parrilladas, bandejas para calentar con llamas abiertas y otros utensilios de cocina especiales.

Exposición: evento en el que se organiza la exhibición de productos o servicios para reunir al proveedor y usuario de los productos o servicios.

Feria: empresa dedicada principalmente a la exhibición de productos de agricultura o la industria en relación con la operación de atracciones o artefactos, o puestos de concesión.

Carga de ocupantes: la cantidad máxima de personas permitidas dentro de un área.

Carpa: una estructura temporal, recinto o refugio construido de tela o material flexible sostenido por cualquier otra forma que no sea aire.

Sección 2 Planos de sitio y asientos

Los planificadores con eventos que requieren un permiso deben adjuntar un plano detallado y a escala del piso o del sitio a la solicitud del permiso.

Los planos deben mostrar lo siguiente (si aplica):

- Ubicación y ancho de todos los escenarios, plataformas, estructuras físicas, cercas, puertas de salida, pasillos en áreas de expositores grandes y pasillos del evento principal.
- Disposición de los asientos, incluidas las mesas y sillas.
- Ubicación, tamaño y número de identificación de exhibiciones, stands, stands de cocina y otros espacios de exhibición.
- Ubicación y tamaño de los contenedores de propano (GPL) y/o tanques de helio. Ubicación y ancho de los carriles contra incendios y ubicación de las bocas de incendio. Distancia desde carpas hasta límites de propiedad, cercas y estructuras.
- Ubicación de extintores de incendios, iluminación de salida y letreros de salida. Descripción de las decoraciones (es decir, drapeados, globos, decoraciones variadas, etc.) Disposición de vehículos (para exhibición de vehículos)
- Ubicación de contenedores de basura y basureros.
- Áreas designadas para fumadores (si se proporcionan)
- La vegetación combustible debe mantenerse a un mínimo de 10 pies de las carpas, stands y áreas de venta de árboles.

Sección 3 Velas, calentadores y llamas abiertas

Las velas, los calentadores y otros dispositivos de llama abierta añaden ambiente y comodidad a un evento especial, pero deben usarse con mayor precaución. A continuación se enumeran los usos seguros permitidos de velas, calentadores y llamas abiertas.

- Los candelabros deben estar asegurados en su lugar y ubicados lejos de salidas, combustibles y personas.
- Las velas de mano no deben pasarse de una persona a otra mientras estén encendidas.
- El líquido inflamable (calor enlatado) utilizado para la preparación de alimentos está limitado a contenedores de 1 oz. o contenedores de 1 cuarto con un dispositivo de vertido controlado que limita el flujo a un servicio de 1 oz.
- Si la preparación de alimentos se realiza en una mesa donde los invitados están sentados, debe haber una toalla húmeda disponible para sofocar un posible fuego o enfriar una quemadura.
- Utilice recipientes antiderrames de combustible sólido o líquido aprobados para la iluminación decorativa. Asegúrelo para evitar que se vuelque. Las cortinas decorativas deben ser incombustibles.

- Los líquidos inflamables de Clase I y II (es decir, queroseno y gasolina) y el propano no deben usarse con fines decorativos o de iluminación en interiores, en carpas o debajo de toldos.
- En edificios, carpas y toldos solo se pueden usar equipos de calefacción portátiles eléctricos con protección de límite alto/vuelco.
- Los calentadores de patio/tipo sombrilla (de gas o eléctricos) están permitidos para lugares al aire libre siempre que mantengan el espacio libre de combustibles según la lista y estén asegurados para evitar que se vuelquen. Debe estar ubicado al menos a 5 pies de los edificios y salidas o descargas de salida.
- Se pueden utilizar luminarias siempre que estén tratadas con un retardante de fuego y se coloquen sobre una superficie no combustible como tierra, hormigón, baldosas, etc. Las luminarias solo se pueden usar bajo la supervisión de un adulto y deben ubicarse al menos a 5 pies de los edificios y salidas o descargas de salida. **Se prohíben las luminarias aéreas.**

Sección 4 Materiales combustibles

- La mercancía combustible que se exhiba debe limitarse a una cantidad razonable.
- Los suministros y la mercadería de reserva se guardarán en contenedores cerrados y se almacenarán de manera ordenada. Los materiales de desecho, como cajas de cartón vacías y materiales de embalaje, deben retirarse del área de exhibición a diario.
- Los promotores se asegurarán de que se proporcione recolección de basura para el evento y los expositores todos los días.

Sección 5 Equipo para cocinar y calentar alimentos

Si se aprueba cocinar para su evento, debe usar un aparato aprobado y proporcionar la cantidad y el tipo adecuados de extintores de incendios. Un mínimo 4A: Un extintor de incendios portátil 40 BC y una toalla húmeda deben estar disponibles en cada área de cocción. Debe disponerse de un extintor de incendios portátil Tipo K si se utilizan freidoras o woks.

Para conocer los requisitos adicionales de extintores de incendios, consulte la Sección 11 Extintores de incendios portátiles. Se prohíbe el uso de propano/butano en interiores, consulte la Sección 13 Uso de propano (GPL). Se deben cumplir requisitos adicionales para cocinar en carpas, toldos o stands, consulte la Sección 16. Para ver ejemplos de opciones de equipos de cocina aprobados, consulte el Apéndice II.

A continuación se enumeran los aparatos de cocción / calentamiento aprobados

- Hornos microondas y eléctricos
- Mesas de vapor eléctricas
- Planchas de cocina eléctricas
- Freidora eléctrica sencilla o wok
- Aparatos de cocina de gas natural que hayan sido aprobados por el Departamento de Construcción. Proporcione una confirmación por escrito de la aprobación (es decir, tarjeta de inspección).
- Los artefactos a gas deben colocarse sobre una superficie incombustible. Si las instrucciones del fabricante requieren que el equipo se ventile al exterior, debe hacerse.
- Se prohíbe el equipo de freidora de varios pozos a menos que se proporcione una campana autónoma, un sistema de ventilación y supresión aprobados.
- El equipo de cocción de un solo pozo que utilice aceites de cocina deberá:
 1. Tener tapas para uso inmediato para cubrir y sofocar un
 2. fuego Limitarse a 288 pulgadas cuadradas de superficie
 3. de cocción

4. Estar separado de otros equipos de cocción de un solo pozo por una distancia horizontal mínima de 2 pies.

***** Cualquier dispositivo de cocción que esté en el interior, en un remolque y/o en un stand de combustible y genere vapores cargados de grasa deberá estar provisto de una campana aprobada y un sistema de extinción, o ser del tipo con una tapa de cierre automático u otra forma de autoextinción aprobada por GFES.**

Se requiere que todos los sistemas de ventilación de campana se instalen de acuerdo con el Código de Especialidad Mecánica de Oregon y se limpien antes del inicio del evento y con la frecuencia necesaria para evitar la acumulación de grasa durante el evento.

Sección 6 Materiales decorativos

Los materiales decorativos se utilizan normalmente para hacer que un área de ventas sea más atractiva para los clientes. Muchos de los elementos combustibles utilizados, como listones de madera, telas decorativas y letreros de plástico o espuma, son una fuente de combustible para incendios que se desarrollan rápidamente. Los siguientes requisitos se aplican a los materiales decorativos:

- Los materiales decorativos combustibles, excluidos los manteles, serán resistentes al fuego. La madera de menos de 1/4 pulgada de espesor debe tratarse con una capa retardante de llama.

Los objetos de plástico de espuma, incluidos maniqués, murales y letreros, deben cubrir menos del 10% de la superficie de una pared, techo o piso.

Nota: Si el material no es resistente al fuego, el proveedor o un profesional pueden comprar productos retardantes de fuego y aplicarlos al material.

Sección 7 Eléctrica

El uso seguro de cables eléctricos mantendrá la necesidad de energía de su evento funcionando sin interrupciones. Para obtener ejemplos de cables aprobados, consulte el Apéndice I. Los siguientes son requisitos específicos para el uso de cables de extensión y regletas/tomas de corriente:

- No se permite el uso de cables de extensión de tipo residencial (cable de pequeño calibre). Los cables de extensión deben ser de un calibre mínimo de 14, con un tamaño de tres conductores con enchufe y receptáculo polarizados o con conexión a tierra.
- No se deben utilizar cables hechos en casa o empalmados.
- Se pueden utilizar cables de extensión si se conectan directamente a la toma de corriente. Está prohibido encadenar cables o regletas de enchufes.
- Los adaptadores de enchufes múltiples (es decir, adaptadores de cubo) no están permitidos en ocupaciones comerciales o temporales.
- Se pueden usar tomas de corriente reubicables cuando se enchufan directamente al tomacorriente y están equipadas con un interruptor automático incorporado.
- Los cables de extensión utilizados en exteriores deben conectarse a un tomacorriente protegido con GFCI.
- Proteja el cable si va a estar sujeto a tráfico peatonal o a un peso o tensión inusual. Los cables pueden protegerse con cubiertas de plástico (estilo oficina) o construidas con madera (estilo rampa). Se puede usar cinta adhesiva para asegurar un cable si se coloca perpendicular a través del cable sin cubrirlo horizontalmente.
- Se puede utilizar iluminación decorativa según las especificaciones del fabricante.

Se requiere un permiso eléctrico si se instala un servicio o equipo eléctrico temporal. Comuníquese con el departamento de construcción para obtener información sobre permisos eléctricos.

Sección 8 Carga de ocupantes

A un edificio o lugar exterior utilizado para exhibiciones, entretenimiento, alimentación o instrucción de más de 50 personas se le asignará una carga de ocupantes. Es responsabilidad del propietario del edificio y/o del promotor asegurarse de que no se exceda el número máximo de personas permitidas en un área.

- La instalación debe mantener los límites de carga de ocupantes establecidos. Es posible que se requiera colocar un letrero de carga de ocupantes (emitido por GFES).
- Se debe usar un medio para monitorear la carga de ocupantes en un área. Un método aprobado es usar contadores portátiles para rastrear personas entrantes y salientes.
- Se proporcionarán gestores de multitudes para multitudes de más de 1000 personas. El número mínimo de gestores de multitudes es uno por cada 250 personas.
- Es posible que se requiera personal de reserva con el único propósito de mantener los límites de carga de ocupantes.

Sección 9 Disposición de los asientos

Los planos de asientos se incluirán en su Plano de sitio y asientos (Sección 2). Se debe proporcionar una salida adecuada al desarrollar un plan de asientos.

- Cuando se utilizan más de 200 sillas, las sillas deben unirse en grupos de tres o más.
- La distancia mínima entre la parte delantera y trasera de las sillas plegables es de 12 pulgadas, medida desde el borde delantero del asiento hasta el borde trasero del respaldo frente a él.

Sección 10 Anchos de salida y pasillos

Se deben proporcionar salidas adecuadas para todos los eventos.

- Los pasillos y las salidas que se muestran en los planos de planta o del sitio aprobados deben mantenerse despejados y libres de obstrucciones en todo
- No se deben colocar caballetes, letreros, exhibidores, etc. en los pasillos o caminos de salida de todas las áreas del evento.
- Las salidas y pasillos solo se pueden usar para salir. No se pueden colocar exhibidores, mesas u otros objetos en los pasillos o salidas.
- Proporcione pasillos de un mínimo de 48 pulgadas para salir cuando use más de 200 sillas y pasillos de 36 pulgadas para 200 sillas o menos.
- momento.

Sección 11 Extintores portátiles de incendios

Se requieren extintores portátiles en todos los eventos. Un extintor de incendios es un medio eficaz para extinguir un incendio pequeño, pero solo debe ser utilizado por una persona que confíe en su capacidad para utilizarlo de forma segura y eficaz. La mayoría de los edificios comerciales tendrán extintores de incendios distribuidos por todas partes, sin embargo, es posible que se requieran otros adicionales dependiendo del uso del edificio en el evento. Anote las ubicaciones de los extintores de incendios en el plano de su sitio cuando solicite el permiso. Cumpla con los requisitos de extintores para su tipo de evento.

Para proporcionar una cobertura adecuada del extintor de incendios, se debe cumplir lo siguiente:

- Al menos un mínimo de 2A: Se debe proporcionar un extintor de incendios portátil 10 BC.
- Un mínimo 4A: Se requiere un extintor 40 BC si hay una llama abierta y/o se va a cocinar. El extintor debe estar ubicado a menos de 30 pies de la actividad de cocción.

- Un mínimo de 3A: Se debe proporcionar un extintor 40 BC cuando se utiliza un generador. El extintor debe estar ubicado cerca del generador en todo momento que el generador esté funcionando.
- Se requiere un extintor de agua de 2A como mínimo para las ventas de fuegos artificiales.
- Los extintores deben tener una etiqueta de servicio actual (mantenimiento realizado dentro de los últimos 12 meses). Coloque extintores junto a las salidas y/o en los caminos de salida.
- El promotor/planificador puede requerir que cada puesto/proveedor proporcione un extintor para su área o los extintores deben tener una distancia máxima de viaje de 75 pies (a menos que GFES requiera lo contrario) desde cualquier punto del espacio del evento.
- Los extintores deben ubicarse a plena vista, montados de modo que la parte superior del extintor no esté a más de 4 pies del piso.
- Notifique a los proveedores/operadores de los stands sobre la ubicación de los extintores de incendios.
- Para eventos AL AIRE LIBRE, se puede usar la siguiente matriz para planificar un número adecuado de extintores.

Requisitos de extintores portátiles para eventos al aire libre			
Tipo de evento	Requisitos de ubicación del extintor		
Seleccione la categoría que más se parezca a su evento. Si no se muestra la categoría, comuníquese con GFES	Distancia máxima de viaje de 75 pies a los extintores	Distancia máxima de viaje de 50 pies a los extintores	El promotor del evento puede optar por exigir que cada proveedor o stand
Carnaval a medio camino	X		X
Transporte de carnaval	Cada transporte deberá tener al menos un 2A: Extintor portátil 10BC		
Stands de cocción con aceite, cualquier evento	Los stands de cocción deberán tener al menos un 4A: Extintor portátil 40BC.		
Feria a medio camino	X		X
Fuegos artificiales	Cada área de descarga debe tener al menos un extintor 2A 40BC		
Mercados callejeros o ferias	X		X
Carpas	ver sección 15	ver sección 15	
Nota: Durante la revisión de su solicitud de permiso, el revisor puede determinar que se requieren extintores portátiles adicionales.			

Sección 12 Retardantes de llama y materiales resistentes al fuego

Los retardantes de llama se utilizan para tratar una variedad de materiales para inhibir la propagación del fuego. Algunos materiales, como la mayoría de las lonas de plástico, no pueden tratarse con retardantes de llama a menos que lo haga el fabricante. Los productos tratados con retardantes de llama deben tener prueba de tratamiento y/o ser entregados al inspector de incendios a pedido. La prueba del tratamiento puede consistir en proporcionar una copia de la etiqueta del producto o la hoja de especificaciones y/o verificar que el producto se aplicó de acuerdo con las especificaciones del fabricante.

Los materiales/productos resistentes al fuego deben llevar una etiqueta del fabricante que indique que cumplen con los estándares de resistencia al fuego.

Sección 13 Uso de propano (GPL)

El GPL no se puede utilizar en interiores. Para uso en exteriores, se deben cumplir los siguientes requisitos:

- Los tanques de GPL solo pueden ubicarse en el exterior de edificios, stands, concesiones portátiles o carpas.
- Los tanques de GPL deben estar a un mínimo de 10 pies de vegetación combustible y contenedores de basura.
- Los tanques de GPL deben ubicarse a un mínimo de 20 pies de una fuente potencial de ignición.
- Los tanques de LPG deben ubicarse de manera que no estén en contacto con llamas directas, situaciones de alto calor o chispas.
- Los tanques de GPL deben asegurarse para que no se caigan. El método para asegurar el tanque debe ser resistente y capaz de evitar el movimiento del tanque.

Sección 14 Stands de exhibición y exhibidores

- La distancia de viaje dentro de un stand o área de exhibición de proveedores hasta un pasillo de salida accesible no debe exceder los 50 pies.
- Los stands contruidos con materiales combustibles, espuma, tela, plástico o madera (que utilicen madera de dimensiones inferiores a 2 "x 4") deben cumplir con los requisitos de retardante de llama de la Sección 12.
- Los stands, mesas y/o exhibiciones deben ser sólidos/estables y no susceptibles de colapsar. Los stands, mesas y áreas de exhibición deben estar claramente definidos para que las exhibiciones no invadan los pasillos y salidas.
- Los stands, exhibidores y productos no deben bloquear las puertas de salida, los paneles eléctricos; llegada a las puertas contra incendios, las estaciones de alarma contra incendios o los rociadores.
- Mantenga los exhibidores y/o productos combustibles al menos a 18 pulgadas por debajo de la parte inferior de los rociadores o a 24 pulgadas del techo en un edificio sin sistema de rociadores.
- Mantenga los combustibles al menos a 36 pulgadas de las fuentes de calor.
- Los stands o exhibidores no deben interferir con el funcionamiento de los rociadores contra incendios o del sistema de alarma contra incendios.

Sección 15 Carpas y toldos

Las carpas de más de 200 pies cuadrados y los toldos de más de 400 pies cuadrados requieren un permiso de prevención de incendios. La solicitud de permiso debe incluir un sitio y un plano de asientos.

Las carpas deben cumplir los siguientes

- No se permiten carpas ni toldos dentro de una estructura.
- Las carpas y toldos deben mantener una distancia de 20 pies de las estructuras, las líneas de propiedad o los derechos de paso*. Con el fin de determinar las distancias requeridas, las cuerdas de soporte y los cables de sujeción se consideran parte de la carpa o toldo.
- Las carpas y los toldos deberán estar amarrados, reforzados y anclados.
- Las carpas y los toldos deben estar hechos de material resistente al fuego (deben llevar una etiqueta del fabricante que lo indique) o tratadas con un retardante de llama aprobado.
- Los materiales decorativos utilizados en las carpas deben ser retardantes de llama. Coloque letreros de NO FUMAR dentro y/o fuera de la carpa.
- Cuando se colocan o colocan varias carpas o toldos uno al lado del otro, la longitud total no debe exceder los 150 pies sin un cortafuegos de 20 pies.

- Se debe mantener una distancia de 20 pies entre las carpas/toldos/stands para cocinar y las carpas/toldos/stands que no son para cocinar y otras estructuras*.
- Cocinar al aire libre que produzca chispas o vapores cargados de grasa no debe realizarse a menos de 20 pies de una carpa o toldo. **Excepción:** Aparatos de cocción con ventilación aprobada.
- No se permiten dispositivos de llama abierta dentro de las carpas. Para cocinar en carpas, consulte los requisitos en la Sección 16.
- Proporcione un mínimo de 2A: Un extintor de incendios 10 BC por cada 3,000 pies cuadrados de área de piso. Consulte la Sección 11 para conocer los requisitos adicionales del extintor de incendios.
- Deje un espacio libre mínimo de 12 pies alrededor de todos los lados de las carpas y toldos, a menos que estén colocados uno al lado del otro*.
- La distancia máxima a una salida no debe exceder los 100 pies.
- Las carpas y los toldos deben estar provistos de salidas de la siguiente manera:
 1. Carga de ocupantes de hasta 10, una salida de 6
 2. pies de ancho. Carga de ocupantes 10 a 199, dos
 3. salidas de 6 pies de ancho Carga de ocupantes
 4. 200-499, tres salidas de 6 pies de ancho Carga de
 5. ocupantes 500-999, cuatro salidas 8 pies de ancho
 6. Carga de ocupantes 1,000-2000, cinco salidas de
 7. 10 pies de ancho

Se agregará una salida adicional de 10 pies de ancho por cada 1,000 personas
- Proporcione señales de salida sobre cada salida. Para capacidad de ocupantes de más de 100, los letreros de salida deben estar iluminados y provistos de una fuente de alimentación de respaldo.
- No se permite dormir durante la noche en carpas.

*Las separaciones se pueden reducir a 10 pies bajo consideración especial según lo aprobado por

Sección 16 Carpas y toldos utilizados para cocinar

Además de los requisitos de la Sección 15, las carpas y toldos que se utilizan para cocinar deben cumplir con los siguientes requisitos:

- Los stands de cocción deben tener un espacio libre de 10 pies en dos lados.
- Proporcione un mínimo de 4A: Extintor 40 BC. Consulte la Sección 11, Extintores portátiles de incendios, para conocer los requisitos adicionales que pueden aplicarse.
- El equipo para cocinar y calentar debe mantenerse a un mínimo de 10 pies de los pasillos de salida o de la salida y de cualquier material combustible.
- Los electrodomésticos con encimeras de llama abierta, freidoras, sartén para freír y woks *no deben* ubicarse dentro de una carpa. Dichos aparatos *pueden* ubicarse debajo de un toldo si el aparato está equipado con ventilación adecuada, para liberar los subproductos relacionados con la cocción desde debajo del toldo al exterior.
- Se puede usar una sombrilla (tratado con un retardante de fuego o hecho de material resistente al fuego) o una tapa dura incombustible para cubrir el aparato de cocción para cumplir con los requisitos del departamento de salud para cubrir las operaciones de cocción.
- Los tanques de propano deben colocarse y/o almacenarse al menos a 10 pies de las cabinas, carpas y toldos. Todos los tanques deben asegurarse contra caídas y no estar sujetos a calor extremo o llamas abiertas.

- No se debe almacenar heno, paja y materiales combustibles similares dentro o a menos de los 30 pies de una carpa o toldo que se use para cocinar o reuniones públicas.

Sección 17 Exhibición y/o estacionamiento de vehículos

La exhibición en interiores de vehículos, botes y vehículos recreativos deberá cumplir con lo siguiente:

- Las baterías deben estar desconectadas. **Excepción:** vehículos híbridos eléctricos.
- El vehículo no bloqueará ni obstruirá las salidas.
- Los tanques de combustible deben estar cerrados con llave o sellados (puede usar cinta adhesiva).
- Los tanques de combustible no deben tener más de ¼ de su capacidad ni contener más de 5 galones de combustible.
- El abastecimiento de combustible o el desabastecimiento de combustible no se realizará dentro de un edificio o carpa.

Sección 18 Estacionamiento para acampar y de vehículos recreativos

Estacionamiento para acampar y/o de vehículos recreativos asociados deben cumplir con los requisitos aplicables en esta guía.

- Se debe mantener un espacio libre de 10 pies entre el estacionamiento para acampar y de vehículos recreativos y cualquier carpa, edificio y/o almacenamiento de combustible.
- Estacionamiento para acampar y de vehículos recreativos está limitado a la duración del evento a menos que sea aprobado por GFES.
- El estacionamiento de campamento y de vehículos recreativos también deben cumplir con los códigos y / o reglas aplicables adoptados localmente.

Sección 19 Eventos cercados: ventas de temporada, jardines de cerveza y conciertos

Los eventos cercados deberán cumplir los siguientes requisitos:

- Las áreas cercadas con una carga de ocupantes de más de 50 personas requieren al menos dos salidas. Es posible que se requieran salidas adicionales dependiendo de la carga de ocupantes
- Letrero de carga para ocupantes (proporcionado por GFES)
- Las salidas no deben estar encadenadas ni bloqueadas y deben abrirse fácilmente desde el interior del área cercada.
- Las salidas estarán marcadas con una señal de salida.
- Es posible que se requiera iluminación de emergencia y de salida por la noche o después de la puesta del sol. Las puertas y portones de salida deberán girar en la dirección del recorrido de salida.

Apéndice I

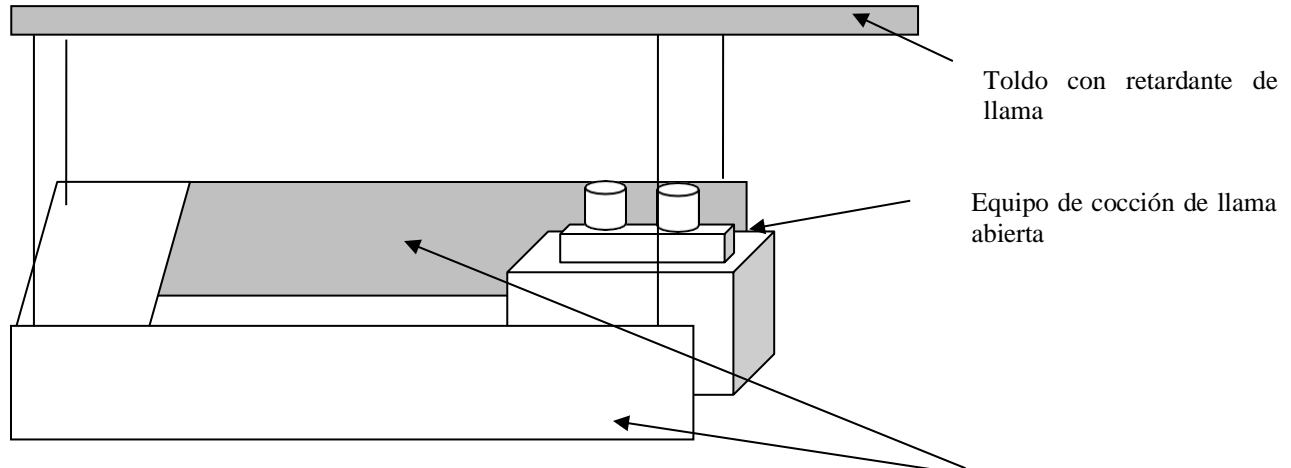
Cables de extensión y tomas de corriente
aprobados



Apéndice II

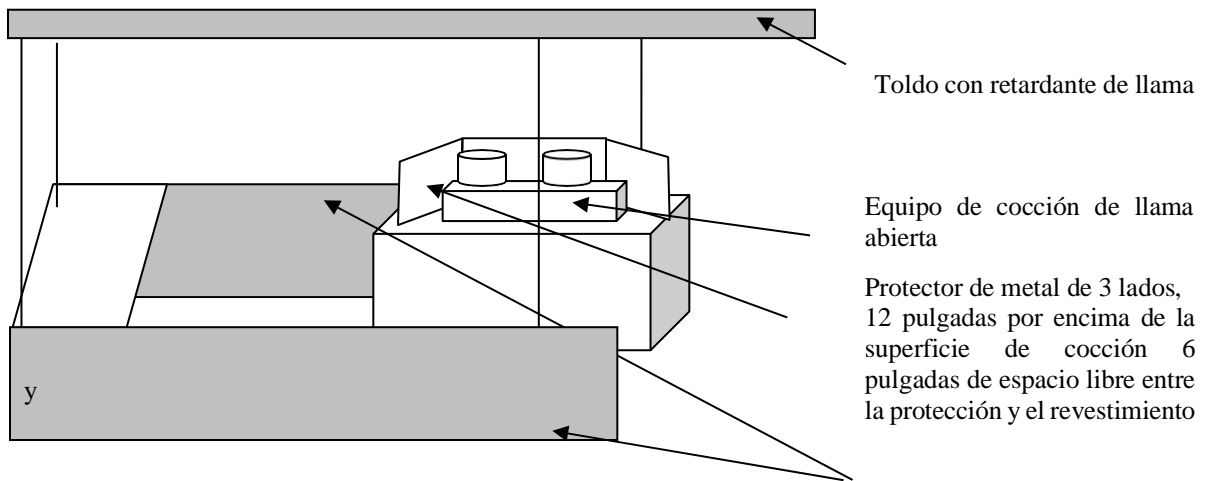
A continuación se muestran ejemplos de construcción y/o configuraciones de stands de cocina que pueden estar aprobados para su uso en eventos especiales. El tamaño, diseño o apariencia de los ejemplos está destinado a representar la construcción del stand de cocina solo por concepto. Dichas opciones pueden considerarse seguras y de conformidad con el Código de Incendios de Oregon.

Opción 1: Cocción a fuego abierto sin freír ni con freidora.



Material incombustible para el revestimiento del stand que se extiende 6 pulgadas por encima de las llamas abiertas.

Opción 2: Cocción a fuego abierto sin freír ni con freidora.

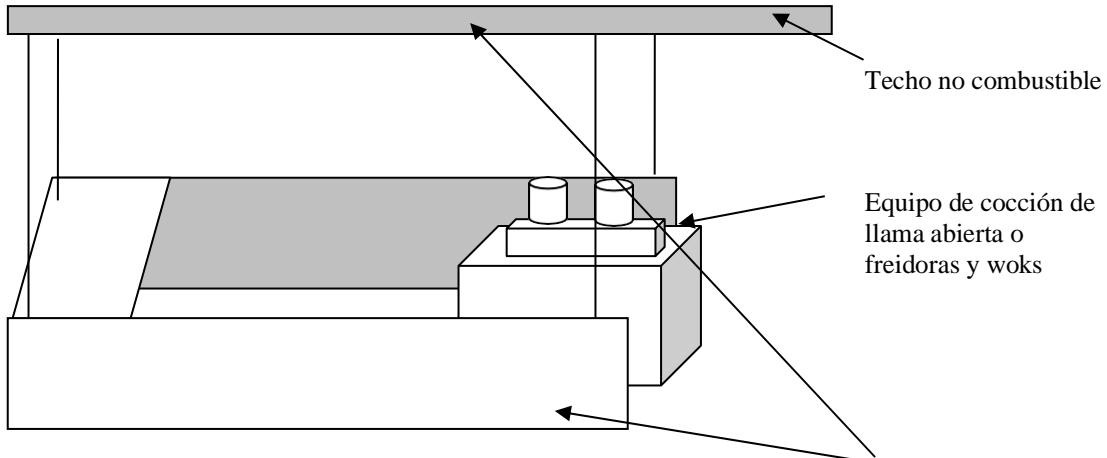


Material incombustible para el revestimiento del stand que se extiende 6 pulgadas por encima de las llamas abiertas.

Consulte estos dibujos para conocer las opciones de configuración adicionales para equipos de llama abierta, freidora o el uso de woks.

Si un stand está construido con materiales combustibles, es decir, tela, madera, plástico, etc., no puede tener equipos de llama abierta, freidora o fritura con wok que se realicen debajo de la cubierta del stand o cerca de su revestimiento.

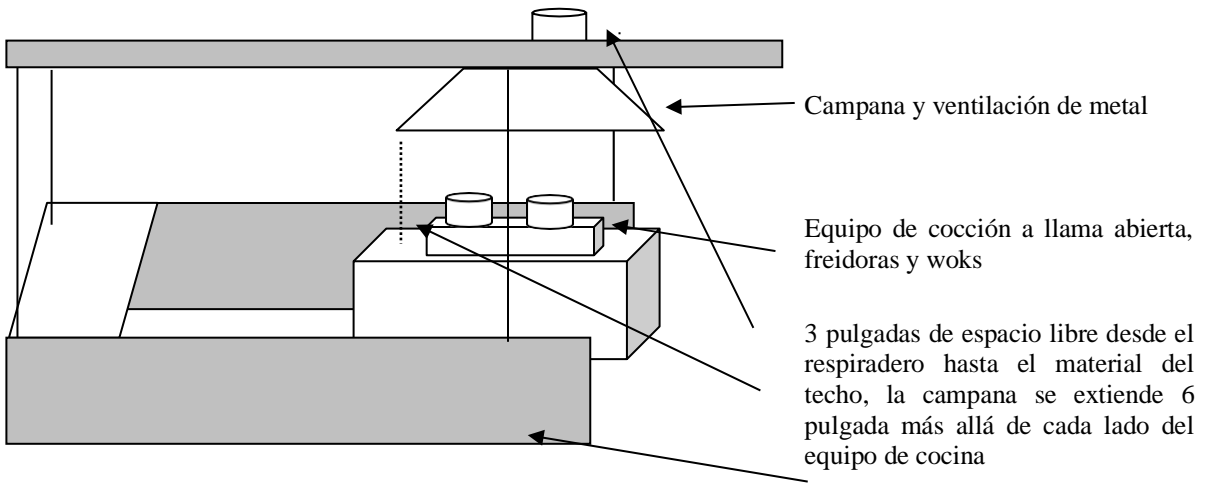
Opción 3: Cocción a fuego abierto o con freidora.



Si el revestimiento y la parte superior del stand están hechos de materiales no combustibles, es decir, metal, tablero de cemento, placa de yeso, etc., entonces

Dentro del stand se pueden usar equipos de llama abierta, freidoras o wok. La estructura de la cabina puede estar construida de madera.

Opción 4: Cocción a fuego abierto, con freidoras y woks.



Una cabina puede estar hecha de material combustible tratado con retardante de fuego, por ejemplo, madera, tela, etc., siempre que:

1. Tiene una campana de metal que ventila al menos 24 ”por encima del techo.
2. La campana se extiende por lo menos 6 pulgadas más allá del perímetro del equipo de cocina.
3. El respiradero de la campana tiene al menos 3 pulgadas de espacio libre desde el material del techo o se usa un respiradero de doble pared.
4. Se debe mantener un espacio libre de 12 pulgadas entre el equipo de cocina y los lados del stand, a menos que se use el protector de la Opción 2, entonces se permiten 6 pulgadas.

Opción 5: Cocción a fuego abierto, con freidoras y woks.

